



SEIDENTASCHE

Set Art. Nr.: 179-50-00027

Montageanleitung & Hinweise



ANLEITUNGEN



KONFIGURATOR

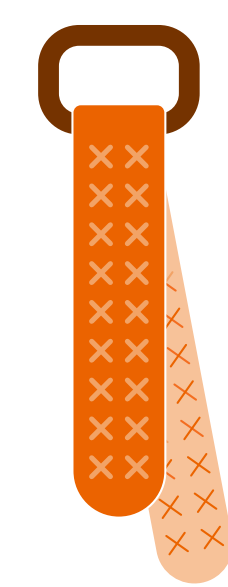
Auflage 18.09.2025
VELO DE VILLE
 AT-Zweirad GmbH
 Zur Steinkuhle 2
 48341 Altenberge

Diese Anleitung zeigt die Montage und den Umgang mit den **VELO DE VILLE LOADY Seitentaschen** am **VELO DE VILLE LOADY**

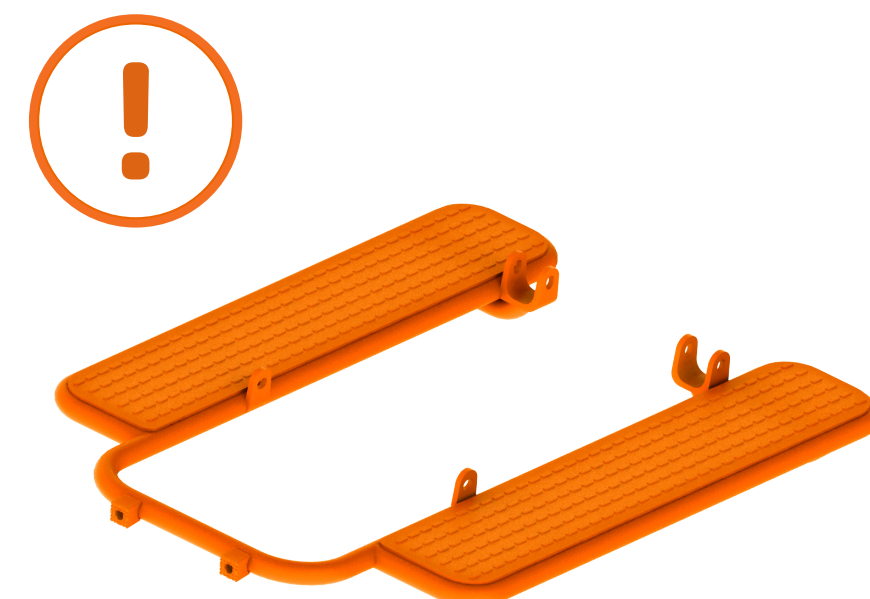
Inhalt:



2x LOADY
Seitentaschen

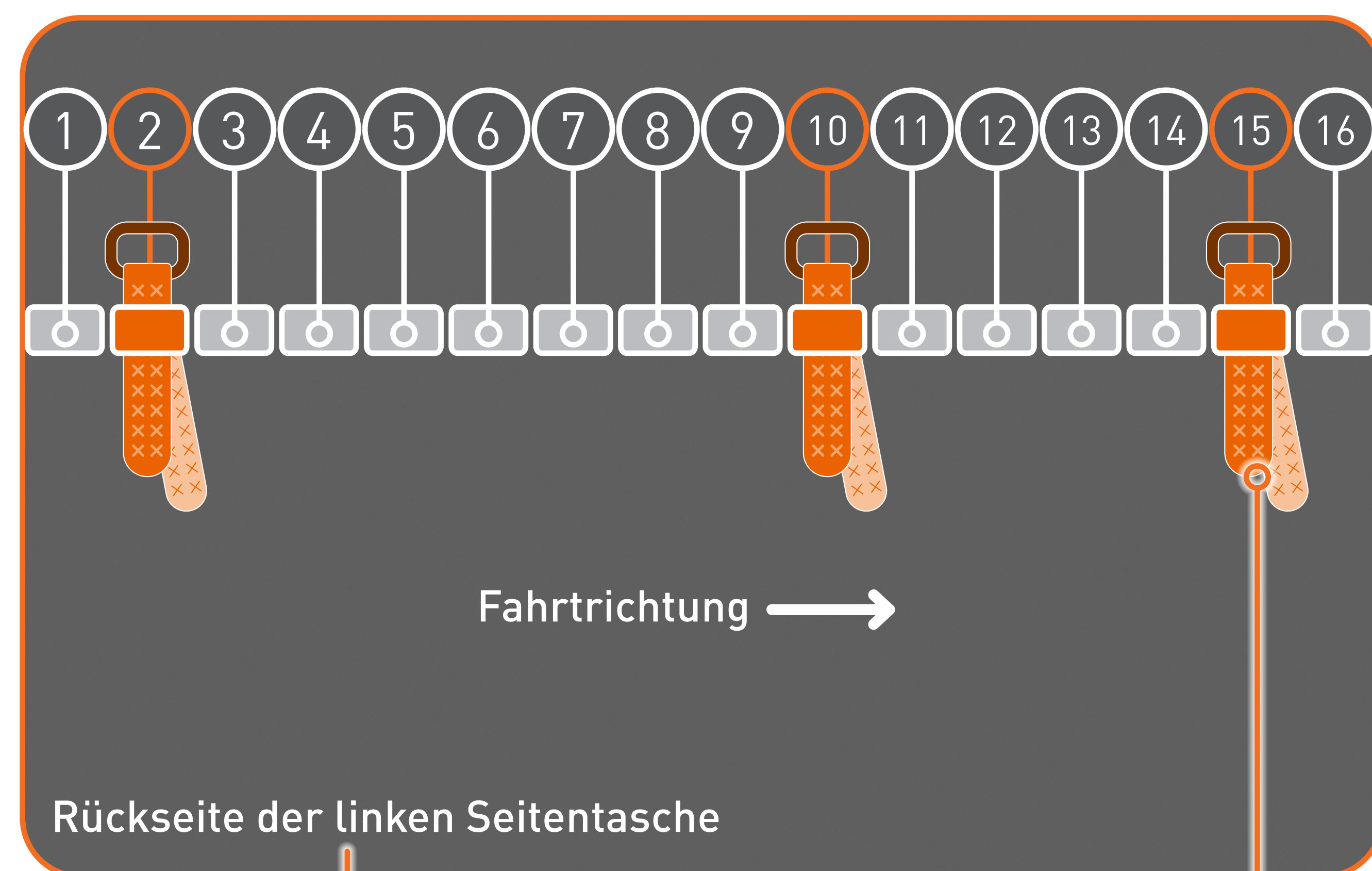


6x Klettbänder



Zur Unterstützung der LOADY Seitentaschenböden, werden die LOADY Fußrasten benötigt!
 Art.Nr.: 179-50-00003

Die **VELO DE VILLE LOADY** Seitentaschen sind mit folgenden Aufsatz-Zubehör kompatibel:
 Ride Bar
 Vario Bar
 Rodeo Bar
 Backrest
 Weather Cover



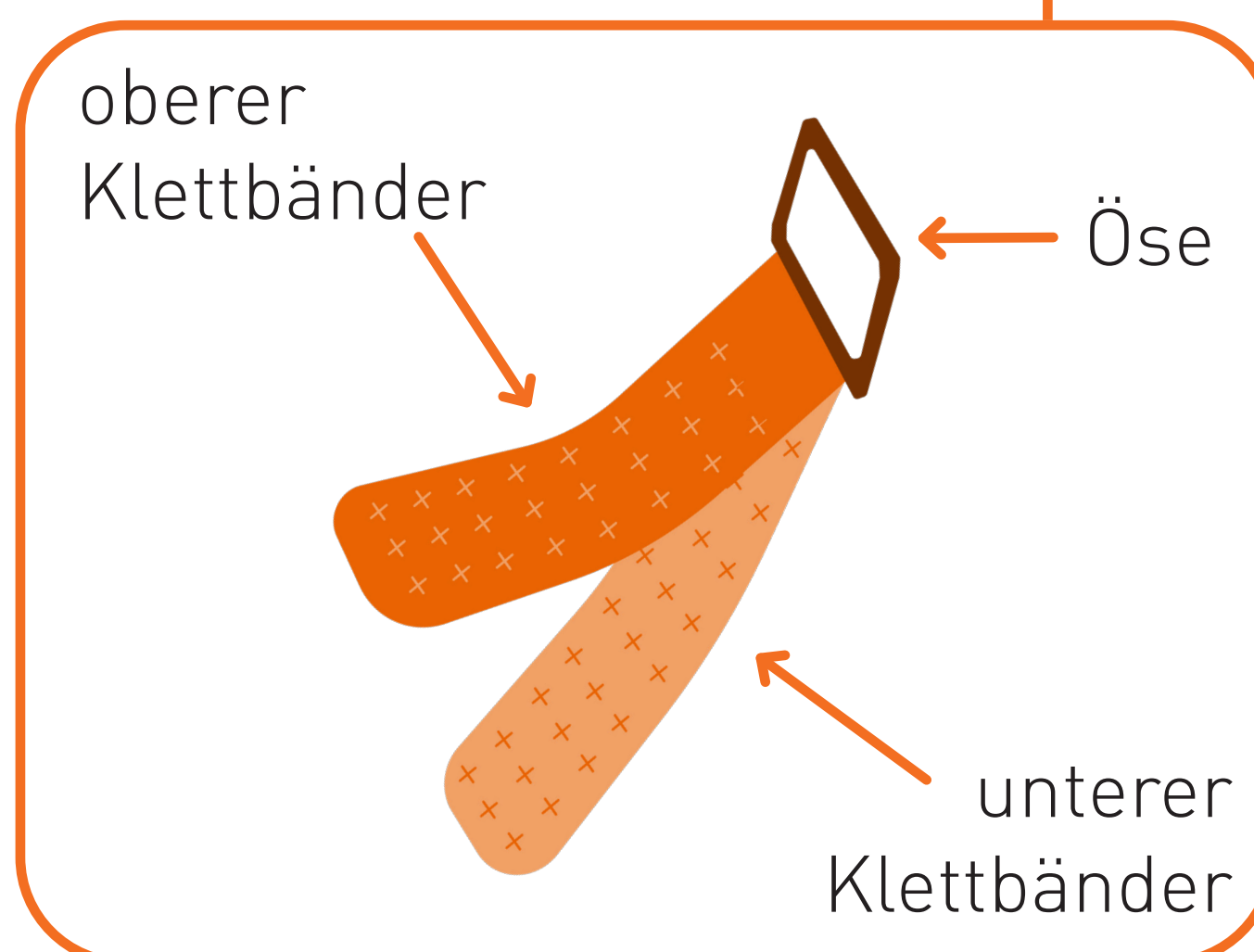
Bevor die **LOADY Seitentaschen** an den **LOADY Rear Carrier** befestigt werden können, müssen Sie die 6 beigelegten Klettbänder (3 pro Seitentasche) durch die angezeigten Laschen (2, 10, 15) auf der Rückseite der LOADY Seitentasche führen.

Beachten Sie, dass die Klettoberflächen von der LOADY Seitentasche abgewandt sind.

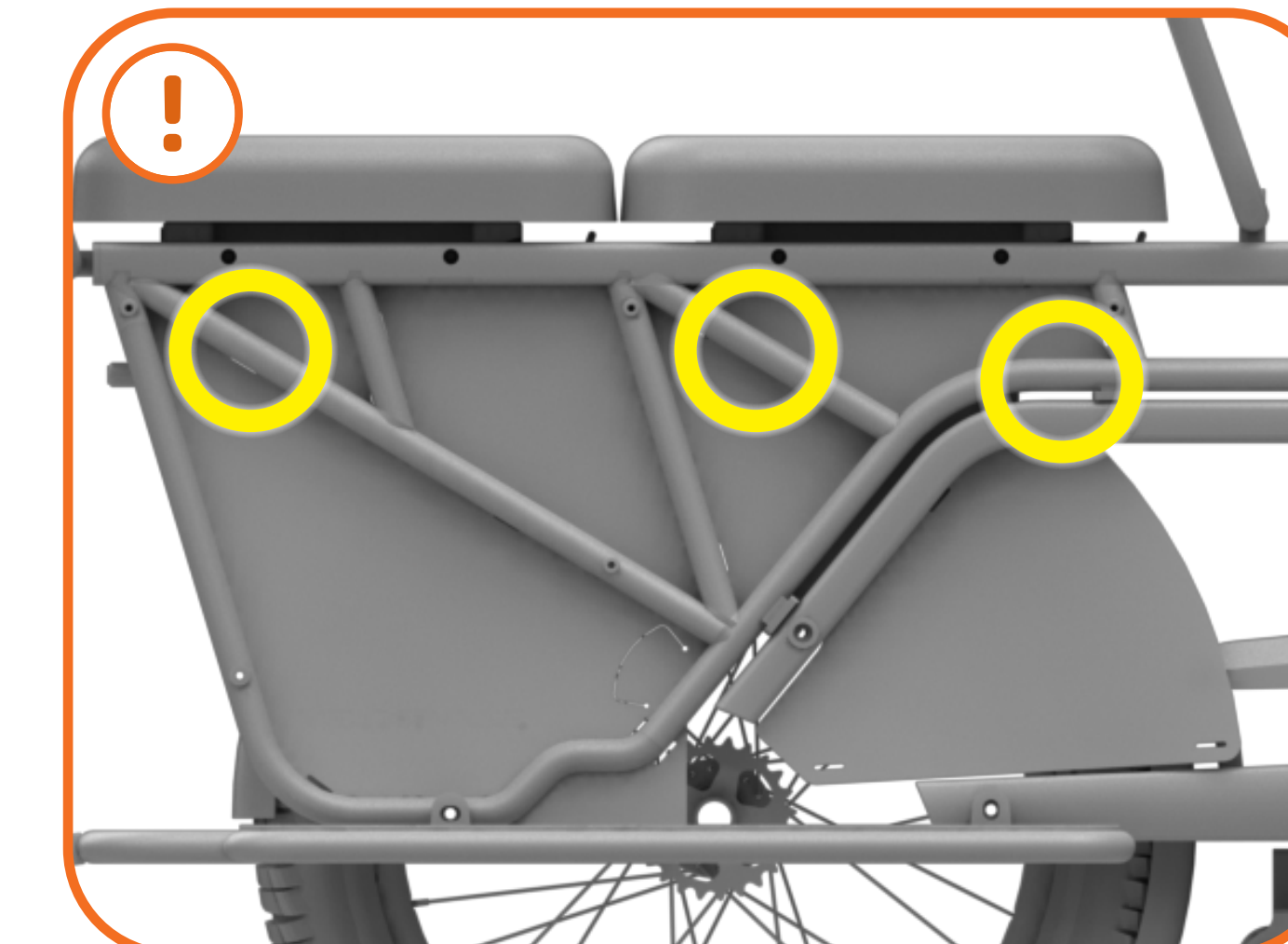
In der Grafik wird, in die Fahrtrichtung **LINKE**, **LOADY Seitentasche** gezeigt.

Für die rechte Seitentasche montieren Sie die Klettbänder entsprechend spiegelsymmetrisch.

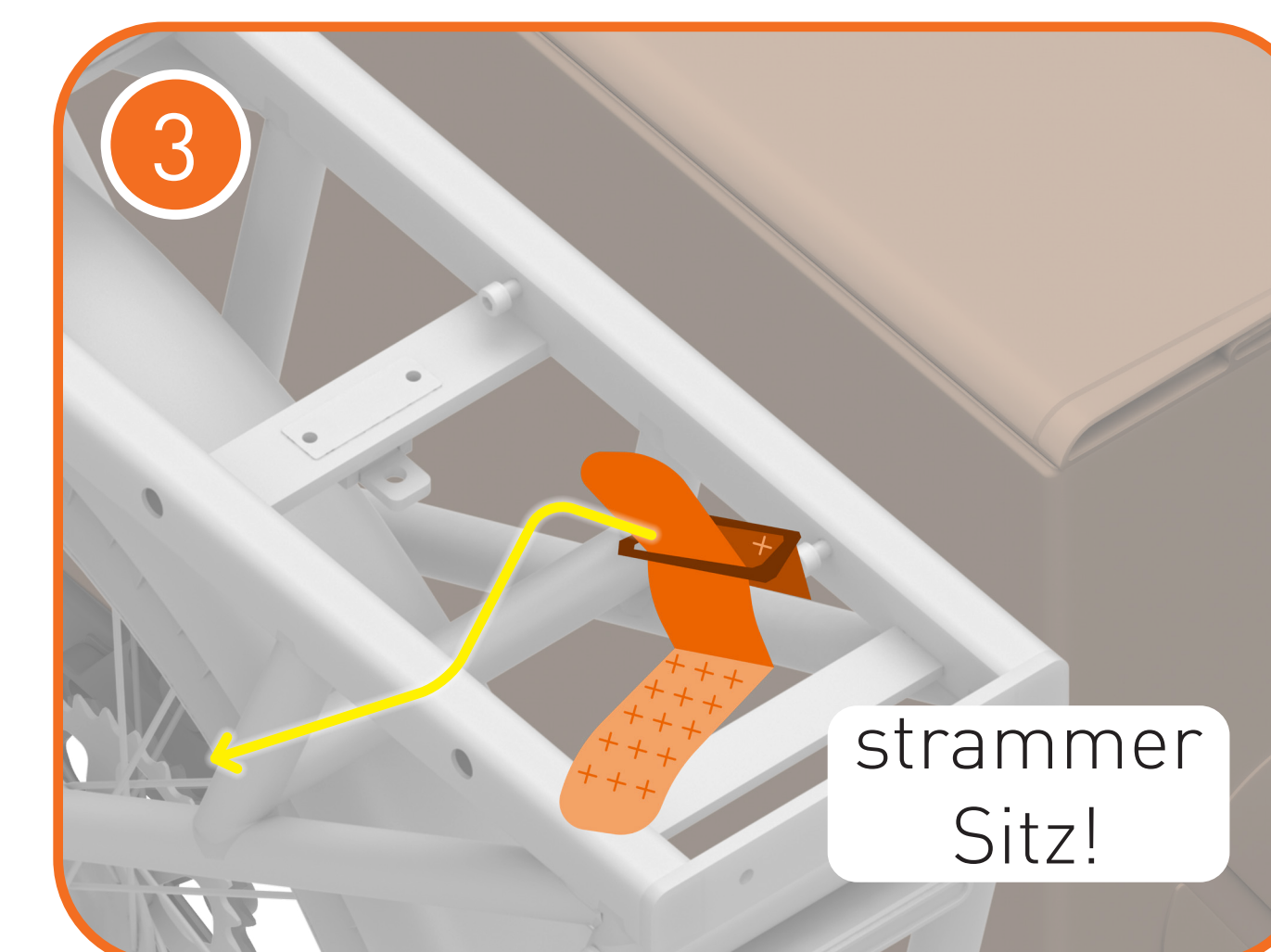
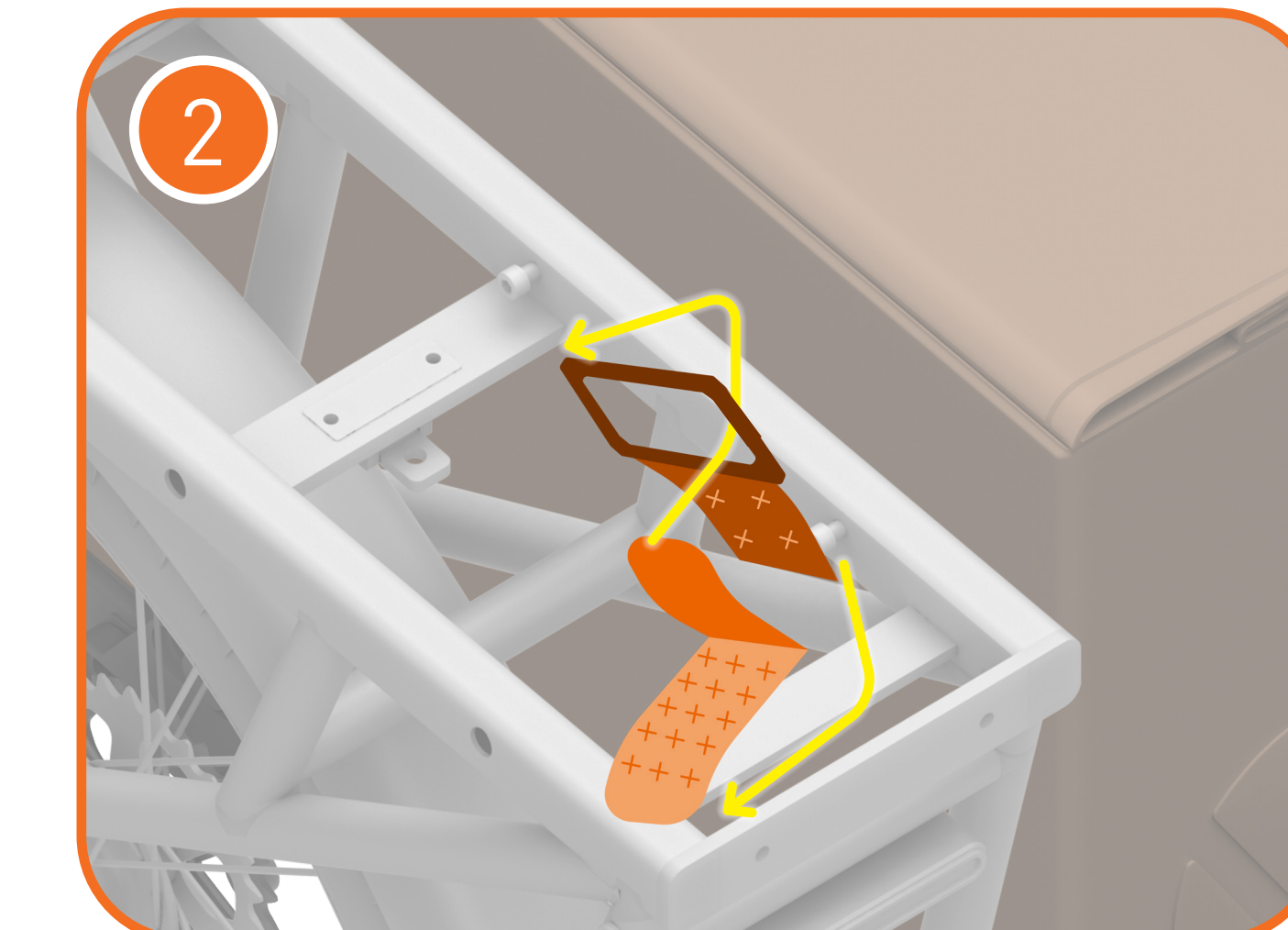
Die Klettbänder der LOADY Seitentaschen verfügen über zwei Klettstreifen, die in der vorgegebenen Position - durch einfädeln - montiert werden.



Platzieren Sie die Seitentaschen auf den Fußrasten.

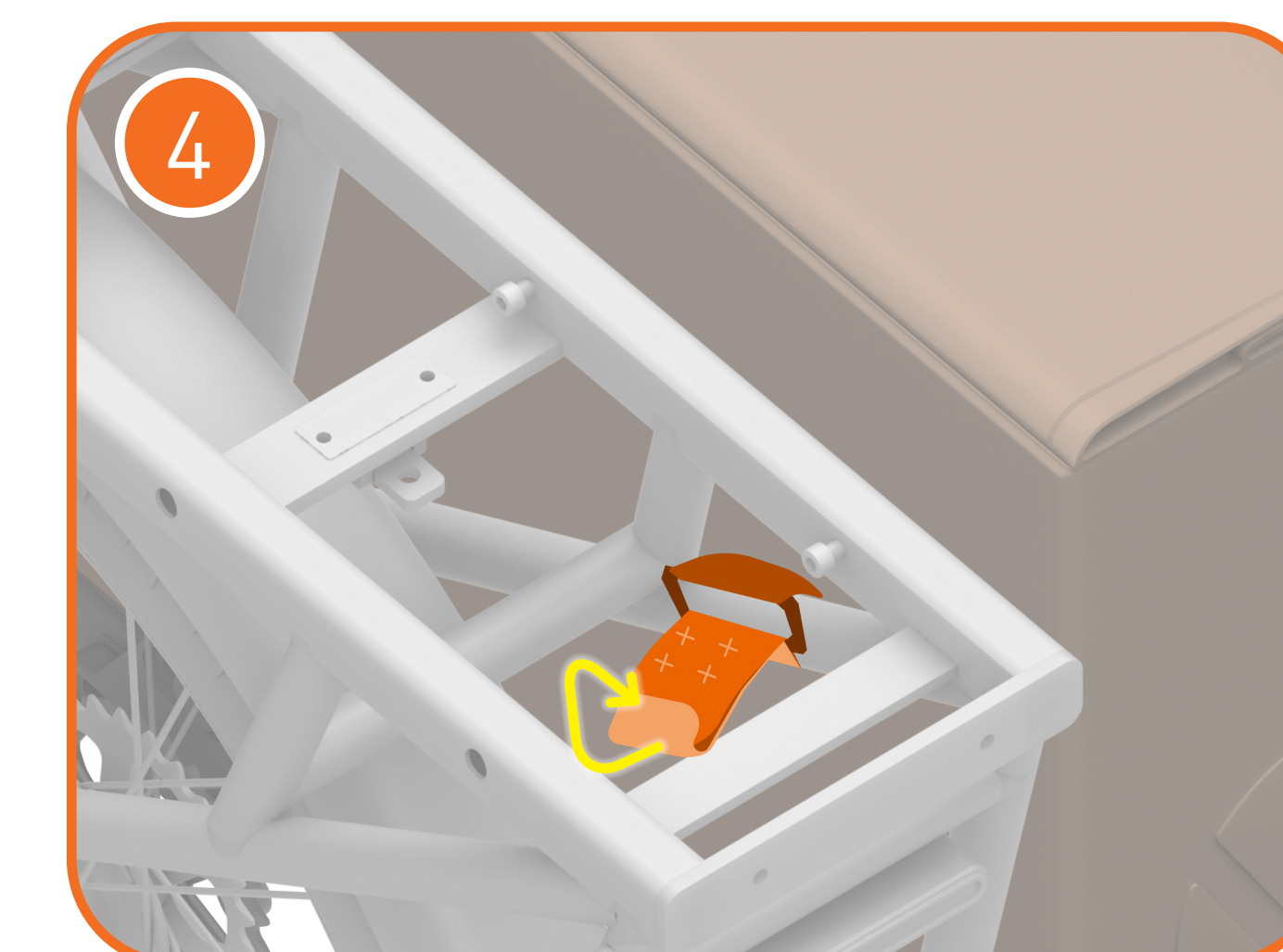


Für einen optimalen und festen Sitz der LOADY Seitentaschen, werden diese mit den vorher eingefädelten Klettbändern an den markierten Streben montiert.



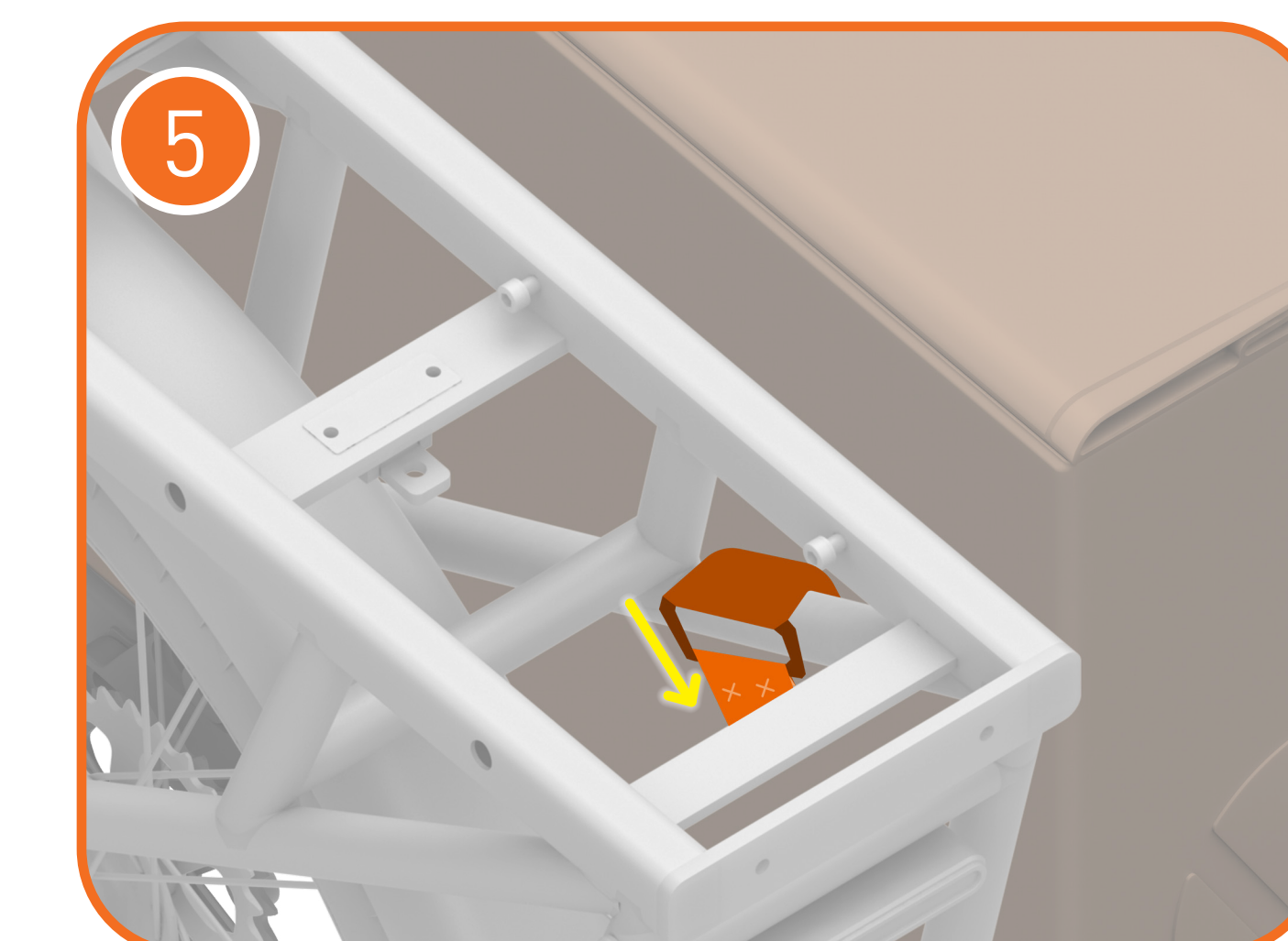
Anschließend wird der obere Klettstreifen durch die Öse gezogen.

Ziehen Sie nun den oberen Klettstreifen so stramm, sodass die LOADY Seitentasche an dieser Stelle fest sitzt.



Fixieren Sie dann den oberen Klettstreifen am unteren Klettstreifen.

Falten Sie danach das Ende des unteren Klettstreifens über den oberen Klettstreifen.



Drücken Sie zum Schluss die Klettbänder versteckend in die Innenseite des LOADY Heckgepäckträgers.

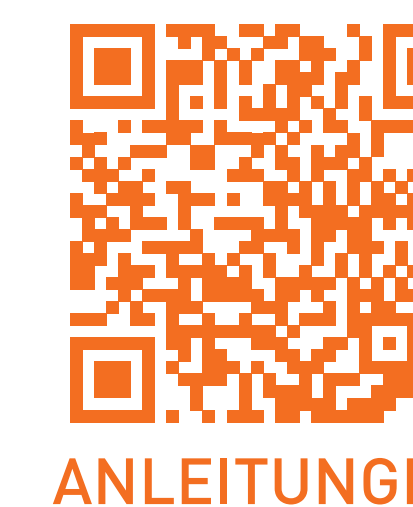
Wiederholen Sie die Schritte für die weiteren Befestigungsbänder an den vorgegebenen Stellen.



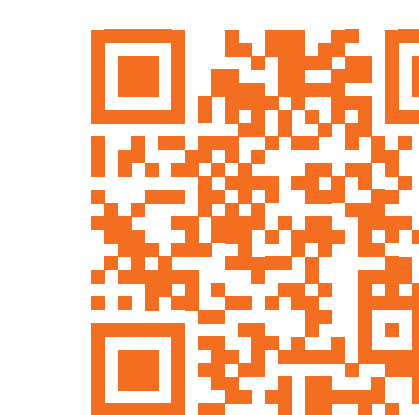
SEITENTASCHEN

Set Art. Nr.: 179-50-00027

Montageanleitung & Hinweise



ANLEITUNGEN



KONFIGURATOR

Auflage 18.09.2025
VELO DE VILLE
AT-Zweirad GmbH
Zur Steinkuhle 2
48341 Altenberge

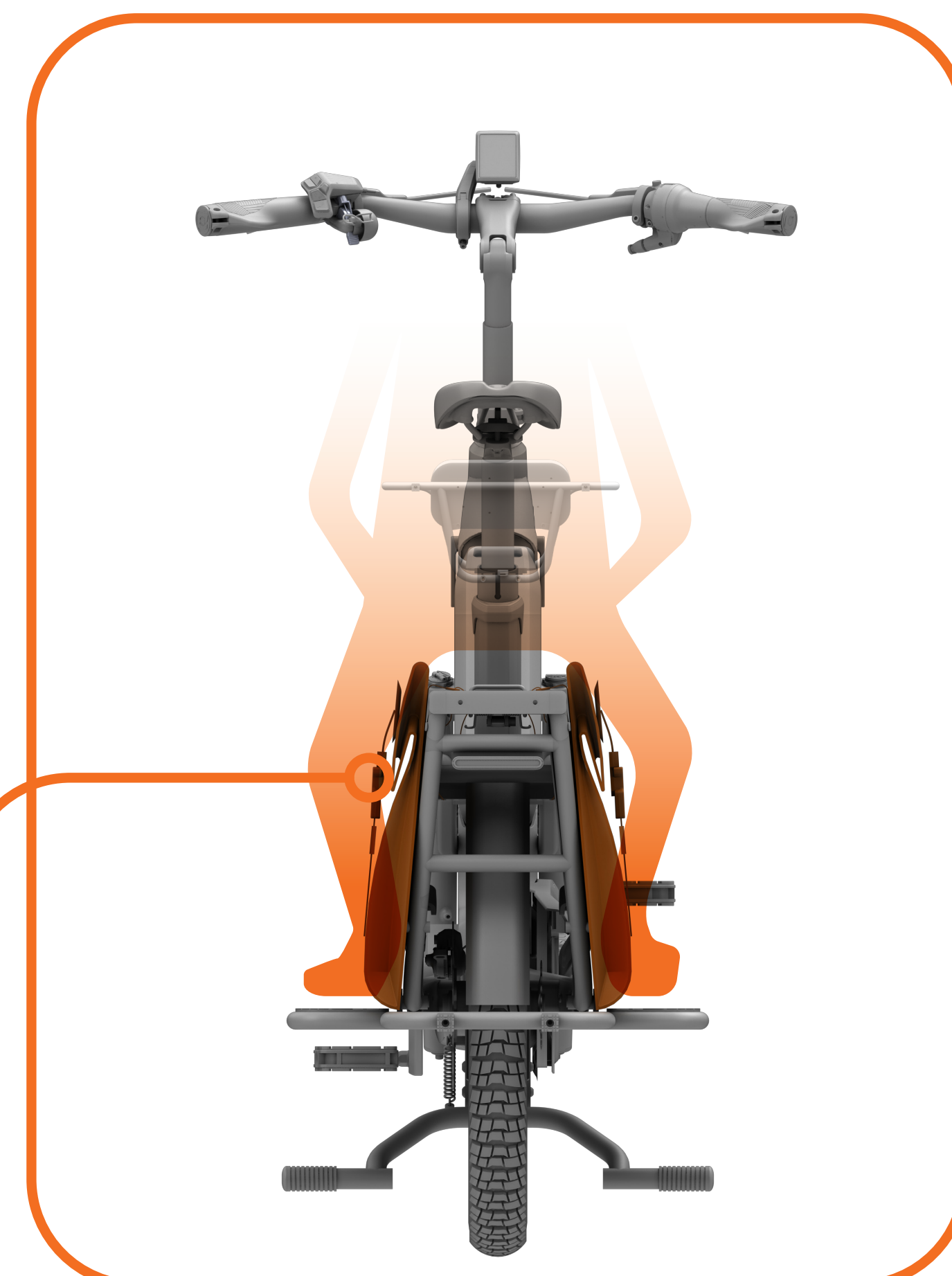
Nutzungsmöglichkeiten:



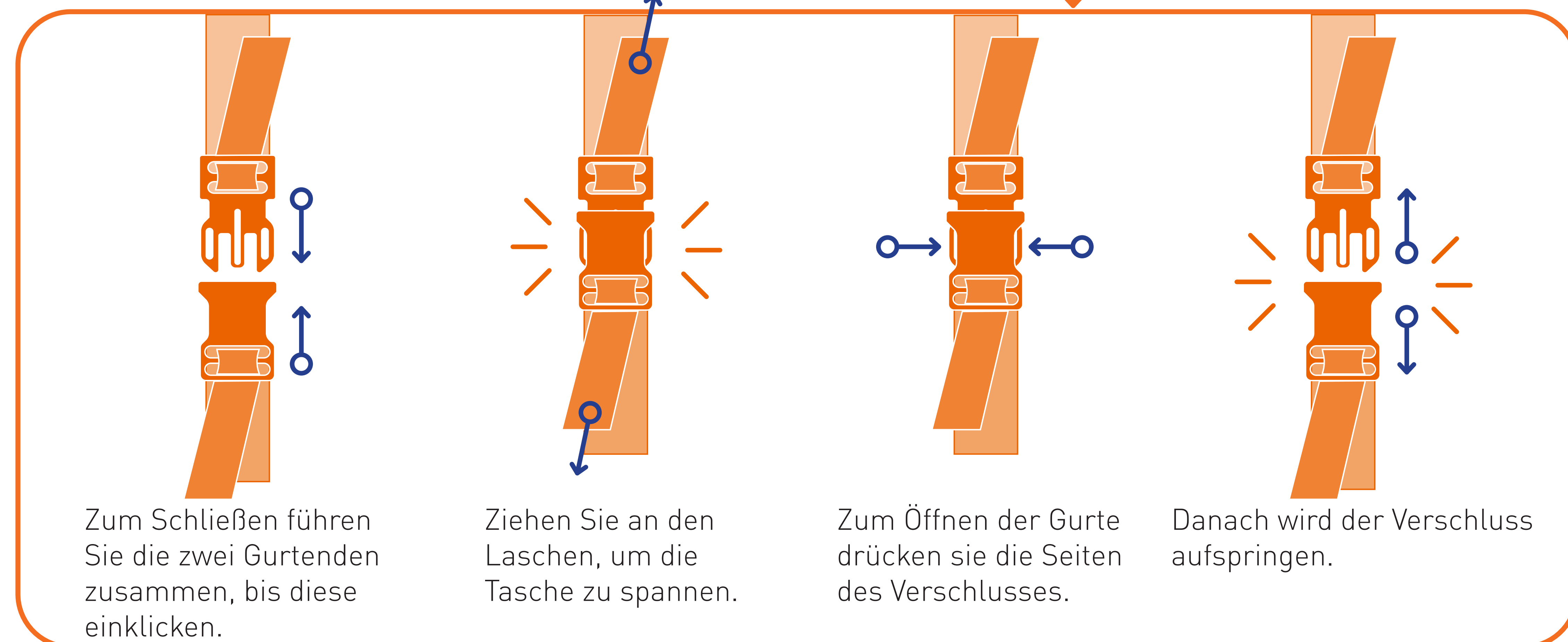
Ladevolumen bei offenen Seitentaschen ab 58L pro Tasche.



Ladevolumen bei geschlossenen Seitentaschen ab 46L pro Tasche.



Die LOADY Seitentaschen lassen sich flach und platzsparend zusammenfalten, so dass auch Passagier*innen Platz finden.



Pflegehinweise:



Zur **Pflege und Reinigung**, befolgen Sie die Pflegehinweise des Etiketts an Ihrem VELO DE VILLE Produkt.